



**KÖMMERLING76 *Xtrem***  
INNOVACIÓN INTELIGENTE

# GENERACIÓN XTREM DE KÖMMERLING

76

## GENERACIÓN XTREM

A diferencia de otros perfiles, la Generación Xtrem de Kömmerling está especialmente diseñada para la climatología española, clasificada como severa.

### KÖMMERLING Xtrem 76MD

El top de la gama en 76 mm con junta central y el máximo aislamiento térmico.

### KÖMMERLING Xtrem 76AD

Espesor de 76 mm con doble junta. Buenas prestaciones con la producción más optimizada.

### Sistema AluNext

Piel de aluminio y corazón de PVC 100% reciclado. Proceso de fabricación automatizado y perfecto acabado de esquinas soldadas.

### 76MD Zero Xtrem

Tecnología de hoja oculta. Estética vanguardista, sin perder las altas prestaciones del sistema.

## DISEÑO Y EFICIENCIA

El sistema KÖMMERLING76 Xtrem, con su diseño estilizado de líneas rectas, consigue **óptimas prestaciones térmicas en tan solo 76 mm de espesor.**

Un sistema flexible que, con sus múltiples soluciones, se adapta a las necesidades de cualquier proyecto de arquitectura, por exigente que este sea.

**KÖMMERLING76 Xtrem es la gama más innovadora de la marca, donde se unen los mejores niveles de aislamiento con un cuidado diseño de estilizadas líneas rectas que reduce la superficie vista.**

La formulación de su materia prima exclusiva, Kömalit Z, destaca por su durabilidad y resistencia a la exposición solar. Y, como todos los sistemas de la marca, la familia KÖMMERLING76 Xtrem lleva el sello greenline® que certifica su excelente balance ecológico.

# INNOVACIÓN QUE MEJORA TU VIDA

## KÖMMERLING Xtrem 76MD

Sistema de perfiles para puertas y ventanas con 76 mm de espesor.

- Máximo aislamiento y ahorro de energía en un sistema de 76 mm con un valor  $U_{\text{perfil}}$  desde 1,00 W/m<sup>2</sup>K.
- Sistema de triple junta con 6 cámaras de aire.
- Máxima hermeticidad, reduciendo las infiltraciones de aire. Permeabilidad al aire Clase 4.
- Perfiles de alta inercia gracias a sus refuerzos de acero zincado.
- Acristalamiento entre 16 y 50 mm.
- Sistema elegido en proyectos Passivhaus y de alta eficiencia.
- Disponible en todos los colores y acabados foliados de Kömmerling.
- Perfiles 100% reciclables con el sello greenline®.



$U_w$  desde  
**0,80**  
W/m<sup>2</sup>K

$U_f$  desde  
**1,00**  
W/m<sup>2</sup>K

Todo ello, sin renunciar al **refuerzo de acero zincado de alta inercia** que confiere una gran robustez al conjunto, permitiendo realizar cerramientos de grandes dimensiones.

Un sistema para ventanas y puertas que durará toda la vida, gracias a la calidad de la materia prima y a la estabilidad dimensional que le proporcionan los refuerzos de acero.



## KÖMMERLING Xtrem 76MD

El sistema KÖMMERLING Xtrem 76MD, con su sofisticada geometría interna y su estética de líneas rectas, consigue el máximo nivel de aislamiento térmico para un sistema de solo 76 mm.

Gracias a la tecnología de cámaras desarrollada por Kömmerling se consigue un sistema idóneo para **proyectos Passivhaus y de alta eficiencia energética**.

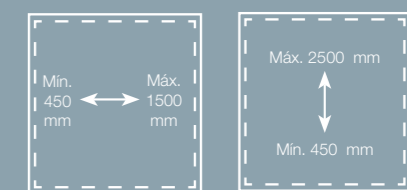
Con un valor  $U_{\text{perfil}}$  desde 1,00 W/m<sup>2</sup>K, 6 cámaras de aire y junta central, este sistema combina sus óptimas prestaciones térmicas con un diseño ligero de proporciones manejables que facilitan su integración en cualquier proyecto, ya sea de obra nueva o rehabilitación.

### PRESTACIONES

Prestaciones térmicas	$U_w$ desde 0,80 W/m <sup>2</sup> K*
	$U_f$ desde 1,00 W/m <sup>2</sup> K
Prestaciones térmicas (Ventana certificada)	$U_w$ desde 0,79 W/m <sup>2</sup> K* $U_f = 0,98$ W/m <sup>2</sup> K
Reducción acústica	47 (0,-1)**
Resistencia al viento	Hasta C5
Permeabilidad al aire	Clase 4
Estanqueidad al agua	E3000***
Seguridad	Hasta RC2 (WK 2)

### DIMENSIONES MÁXIMAS POR HOJA\*\*\*\*

Peso máximo por hoja hasta 130 kg



\* Ventana calculada 1 hoja 1230x1480 mm con triple acristalamiento  $U_g = 0,6$  W/m<sup>2</sup>K e intercalario aislante  $P_{int} = 0,030$  W/mK.

\*\* Vidrio 14VSGSi/24/10/VSG Si.

\*\*\* Valores  $E_{ext}$  posibles en función de dimensiones y tipo de apertura.

\*\*\*\* En todos los sistemas, las medidas máximas mostradas son orientativas ya que varían en función del tipo de perfil, del tipo de apertura, del refuerzo, del color de la perfilera, etc. Para más detalles, solicitar los abacos al Dpto. de Prescripción.

# PRODUCCIÓN OPTIMIZADA



$U_w$  desde  
**0,83**  
W/m<sup>2</sup>K

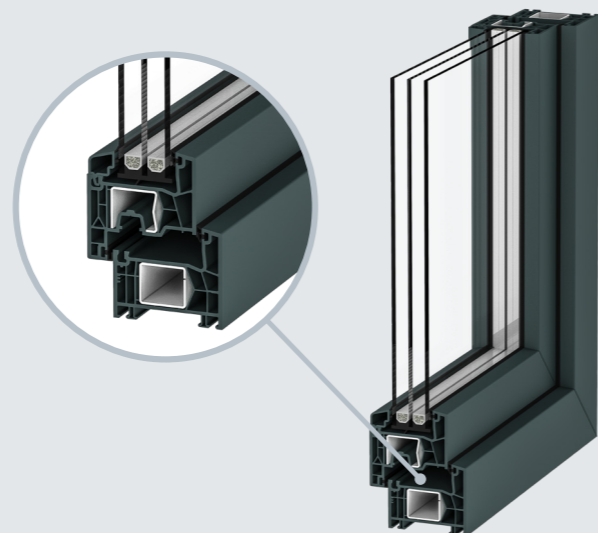
$U_f$  desde  
**1,10**  
W/m<sup>2</sup>K

## KÖMMERLING Xtrem 76AD

El sistema KÖMMERLING Xtrem 76AD, mantiene un perfecto equilibrio entre alta eficiencia energética y un estilizado diseño visual de depuradas líneas rectas que reduce al máximo la superficie vista.

Este sistema de doble junta de la gama destaca especialmente por **optimizar los procesos de producción**, permitiendo una mayor agilidad en su fabricación.

En las ventanas y puertas de color fabricadas con este sistema se aplica la **tecnología Full Cover**, que consiste en foliar las tres caras vistas del perfil. De este modo se aporta un mayor realismo a la ventana.



Es un sistema versátil, compatible con toda la familia de KÖMMERLING76 Xtrem, que permite **fabricar todo tipo de cerramientos** e introducir vidrios de gran espesor.

Un todoterreno, **eficiente a todos los niveles** que, con solo 76 mm de espesor, es perfecto tanto para mejorar el confort de la vivienda como para su instalación en grandes obras de arquitectura.



## KÖMMERLING Xtrem 76AD

Sistema de perfiles para puertas y ventanas con 76 mm de espesor.

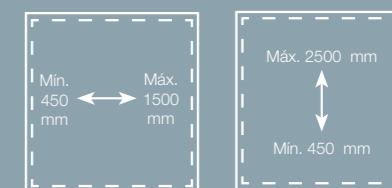
- Óptimo aislamiento y ahorro de energía en un sistema de 76 mm. **Valor  $U_{\text{perfil}}$  desde 1,10 W/m<sup>2</sup>K.**
- Sistema de **doble junta con 5 cámaras de aire.**
- Máxima hermeticidad, reduciendo las infiltraciones de aire. **Permeabilidad al aire Clase 4.**
- Perfiles de alta inercia gracias a sus **refuerzos de acero zincado.**
- Sistema **optimizado en costes de producción.**
- Acristalamiento **entre 16 y 50 mm.**
- Disponible en **todos los colores** y acabados foliados de Kömmerling
- **Tecnología Full Cover** que permite aplicar el color en toda la superficie vista del perfil.
- **Perfiles 100% reciclables** con el sello greenline®.

### PRESTACIONES

Prestaciones térmicas	$U_w$ desde 0,83 W/m <sup>2</sup> K* $U_f$ desde 1,10 W/m <sup>2</sup> K
Reducción acústica	47 (0,-2)**
Resistencia al viento	Hasta C5
Permeabilidad al aire	Clase 4
Estanqueidad al agua	$E_{1950}$ ***
Seguridad	Hasta RC2 (WK 2)

### DIMENSIONES MÁXIMAS POR HOJA\*\*\*\*

Peso máximo por hoja hasta 130 kg



\* Ventana calculada 1 hoja 1230x1480 mm con triple acristalamiento  $U_g = 0,6$  W/m<sup>2</sup>K e intercalario aislante  $P_{ig} = 0,030$  W/mK.

\*\* Vidrio 14VSGSi/24/10/VSG Si.

\*\*\* Valores  $E_{1950}$  posibles en función de dimensiones y tipo de apertura.

\*\*\*\* En todos los sistemas, las medidas máximas mostradas son orientativas ya que varían en función del tipo de perfil, del tipo de apertura, del refuerzo, del color de la perfilera, etc. Para más detalles, solicitar los dibujos al Dpto. de Prescripción.

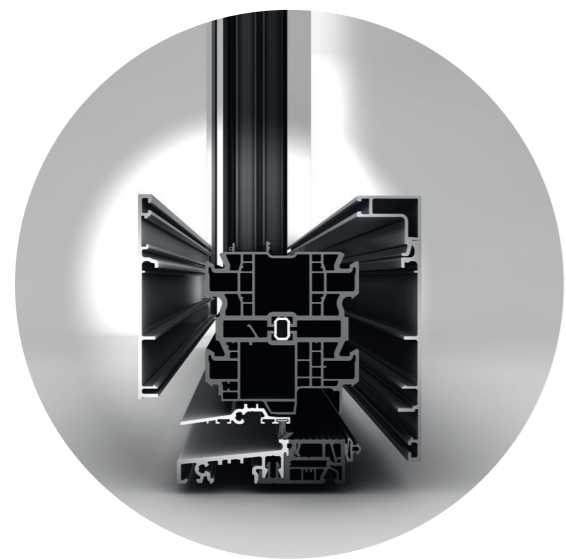
# SISTEMA ALUNEXT

AluNext es la nueva generación de perfiles Kömmerling que consigue la máxima eficiencia y sostenibilidad, aportando a la vez una mayor libertad de diseño con su acabado de aluminio.

Este innovador sistema destaca por su corazón de PVC 100% reciclado, su proceso de fabricación automatizado y el perfecto acabado de sus esquinas soldadas.

$U_w$  desde  
**0,80**  
W/m<sup>2</sup>K

$U_f$  desde  
**1,00**  
W/m<sup>2</sup>K



**PIEL DE ALUMINIO Y CORAZÓN DE PVC**

**DIMENSIONES MÁXIMAS POR HOJA\*\*\*\***  
Peso máximo por hoja hasta 130 kg

# CARACTERÍSTICAS TÉCNICAS

Sistema híbrido de PVC y aluminio para puertas con 76 mm de espesor.

- Cuenta con 5 cámaras de aire y dos variantes: **MD (triple junta) y AD (doble junta)**.
- Diseño de **líneas rectas con una estética muy cuidada**.
- Fabricación automatizada y optimizada en costes con la que se consigue un **82% de reducción de energía embebida**.
- **Unión de las esquinas soldadas** que aumenta la estabilidad mecánica del conjunto.
- **Innovadora junta en la hoja** que mejora la transmitancia térmica.
- Cámara preparada para albergar refuerzos de acero zincado con los que **adaptarse a las necesidades específicas de cualquier proyecto**
- Se puede lacar en **cualquier color de la carta RAL**. Consulta las opciones de acabados y colores estándar disponibles.
- Perfil de PVC greenline®, **100% reciclado**. Cubierta de aluminio con un 90% de material reciclado.

PRESTACIONES	
Prestaciones térmicas	$U_w$ desde 0,80 W/m <sup>2</sup> K* $U_f$ desde 1,00 W/m <sup>2</sup> K
Reducción acústica	45 (-2,-5)**
Resistencia al viento	Hasta C5
Permeabilidad al aire	Clase 4
Estanqueidad al agua	9A***
Seguridad	Hasta RC2 (WK 2)

\* Ventana ensayada: 1230x1480 mm con triple acristalamiento  $U_g=0,6$  W/m<sup>2</sup>K e intercalario aislante  $P_{eq}=0,032$  W/mK.

Los vidrios son orientativos y los valores pueden variar en función del fabricante.

\*\* Vidrio 12.2 VSG Si/20/8.2 VSG Si.

\*\*\*Valores Exxx son posibles en función de dimensiones y tipo de apertura.

\*\*\*\* Las medidas máximas mostradas son orientativas ya que varían en función del tipo de perfil, del tipo de apertura, del refuerzo, del color de la perfilera, etc. Para más detalles, solicitar los abacos al Dpto. de Prescripción.

# SISTEMA 76MD ZERO Xtrem



$U_w$  desde  
**0,86**  
W/m<sup>2</sup>K

$U_f$  desde  
**1,20**  
W/m<sup>2</sup>K

## 76MD Zero Xtrem Hoja todo vidrio

Con 76MD Zero Xtrem conseguimos un sistema **optimizado en costes** que combina la estética de hoja oculta, gracias a una estrecha pieza de aluminio sobre la hoja, con el **acabado foliado del marco** que facilita su producción.

La hoja queda visualmente oculta, consiguiendo una estética de todo vidrio. El perfil de aluminio puede realizarse en el mismo acabado del marco o en color negro, simulando así el **efecto todo vidrio**.



# CARACTERÍSTICAS TÉCNICAS

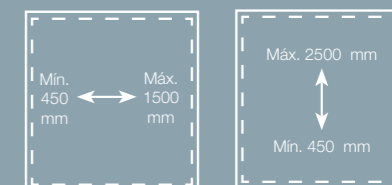
Sistema de perfiles para puertas y ventanas con 76 mm de espesor.

- Innovador **sistema de hoja oculta** dentro de la familia de KÖMMERLING76 Xtrem.
- Sistema con **triple junta y 6 cámaras de aire**.
- Transmitancia térmica de la carpintería **desde  $U_{perfil} = 1,20$  W/m<sup>2</sup>K**.
- **Estética visual muy limpia** de líneas rectas.
- Especialmente **diseñado para las nuevas demandas de la arquitectura actual**.
- **Facilidad de montaje** y estabilidad de las piezas.
- **Cuidada apariencia visual** y sencillo mantenimiento y limpieza.
- **Perfiles 100% reciclables** con el sello greenline®.

PRESTACIONES	
Prestaciones térmicas	$U_w$ desde 0,86 W/m <sup>2</sup> K* $U_f$ desde 1,20 W/m <sup>2</sup> K
Reducción acústica	47 (-2,-7)**
Resistencia al viento	Hasta C5
Permeabilidad al aire	Clase 4
Estanqueidad al agua	9A***
Seguridad	Hasta RC2 (WK 2)

## DIMENSIONES MÁXIMAS POR HOJA\*\*\*\*

Peso máximo por hoja hasta 130 kg



\* Ventana calculada 1 hoja 1230x1480 mm

\*\* Vidrio 06.25I/20ARG/44.25I.

\*\*\* Valores Exxx posibles en función de dimensiones y tipo de apertura.

\*\*\*\* En todos los sistemas, las medidas máximas mostradas son orientativas ya que varían en función del tipo de perfil, del tipo de apertura, del refuerzo, del color de la perfilera, etc. Para más detalles, solicitar los abacos al Dpto. de Prescripción.

# APERTURAS ESPECIALES

## PUERTA PLEGABLE

Con KÖMMERLING76 Xtrem también se puede fabricar la apertura plegable. Esta permite **hasta 6 bastidores plegables y un bastidor de paso**. Además, se pueden incorporar soluciones de paso adaptadas a personas con movilidad reducida.



## PUERTA OSCILO- PARALELA

KÖMMERLING76 Xtrem, tanto en AD como en MD, permite fabricar puertas con apertura oscilo-paralela. En ellas, **una hoja móvil se desplaza paralelamente a una fija** sobre unas guías, consiguiendo un óptimo aislamiento, similar al de las puertas practicables.



## PUERTAS DE ENTRADA

KÖMMERLING76 Xtrem, tanto en su versión MD como en AD, cuenta con un perfil especial para puertas de calle. Con él se pueden fabricar todo tipo de puertas de entrada que destacan por sus **altas prestaciones en cuanto a aislamiento**. Al mismo tiempo, su refuerzo de acero galvanizado les confiere una **gran resistencia y seguridad**.

Las puertas se pueden personalizar con una amplia variedad de paneles decorativos de relleno, vidrios y tiradores, aportando un toque de elegancia y originalidad a la entrada de nuestra vivienda.

## PREMIPLAN PLUS

SOLUCIÓN DE ACABADO ENRASADO QUE FACILITA LA ACCESIBILIDAD

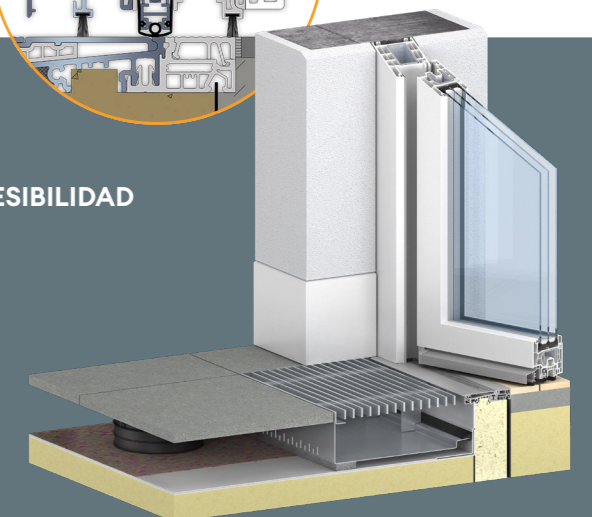
Umbral para puertas pensado para construcciones accesibles, gracias a su sistema de instalación embebido al suelo.

Entre sus prestaciones destaca la **alta estanqueidad al agua**, resultado de la unión de láminas flexibles de impermeabilización y la instalación de canales que permiten un **correcto desagüe**.

Se trata de una solución muy hermética que consigue una **Clase 4 en permeabilidad al aire**.



Cuenta con el galardón alemán Pro-K 2018, con el que se reconoce su calidad e innovación



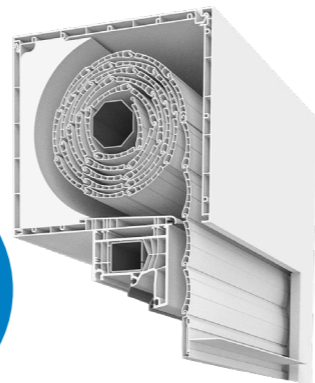
## CONOCE LOS SISTEMAS DE PERSIANA KÖMMERLING

### SISTEMA ROLAPLUS

El cajón de persiana RolaPlus es el complemento perfecto para el sistema KÖMMERLING76 Xtrem, ya que no solo mantiene sino que refuerza las prestaciones técnicas de la ventana.

RolaPlus actúa como elemento de protección solar, reforzando las prestaciones de aislamiento térmico y acústico de la ventana. Esto marca la diferencia con los cajones convencionales que suelen representar el gran punto débil de la ventana por donde entra ruido, aire y frío.

Está disponible en distintos tamaños y cuenta con soluciones para todos los colores, adaptándose a cualquier proyecto. Además, ofrece sistemas de motorización, accionamientos inalámbricos y soluciones de domótica que se adaptan a cualquier necesidad.



U<sub>sb</sub> desde  
**0,79**  
W/m²K

PRESTACIONES	
Prestaciones térmicas	U <sub>sb</sub> desde 0,79 W/m²K*
Reducción acústica	Hasta 50 dB**
Resistencia al viento	Pmax P3 = 3000Pa
Permeabilidad al aire	Clase 4
Estanqueidad al agua	E <sub>1200</sub>

\* Cálculos cajón de persiana RolaPlus 186x200 mm Neopor.

\*\* Valor orientativo (puede variar en función del tamaño del cajón, el aislamiento incorporado, el tipo de accionamiento y la protección del cajón).



# NATURALMENTE REALISTAS

UN MUNDO DE TEXTURAS Y COLORES EXTRAÍDOS DE LA PROPIA NATURALEZA.

# KÖNECT

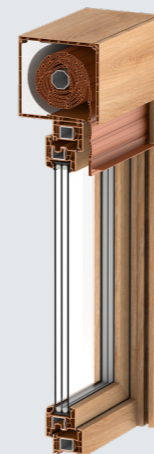
Todo el poder **en tus manos**

La nueva gama Könect desarrollada por Kömmerling es la evolución de sus sistemas de protección solar, donde la domótica pasa a ser la pieza clave. Consulta toda la gama de soluciones de protección solar, motores y dispositivos.

### FULL COVER

Un universo de color llega acompañado de la tecnología Full Cover. Esta permite aplicar el acabado elegido en todas las partes vistas, incluyendo el galce de la ventana.

Gracias a esta tecnología se logra la misma textura en toda la superficie vista de la ventana, incrementándose así su realismo.



#### Texturas y acabados realistas

Una cuidada selección de **76 acabados foliados** de alta calidad que consiguen traer la naturaleza a tu hogar.



#### Durabilidad y mantenimiento del color

Colores que se mantienen intactos con el paso del tiempo y **no sufren decoloración**, incluso en zonas de mucho sol.



#### La mejor garantía

Kömmerling aplica la **tecnología PX** en la mayor parte de sus perfiles foliados, un tratamiento especial de protección solar. Gracias a ello pueden ofrecer una **garantía de hasta 15 años**.





## PROYECTOS PASSIVHAUS Y DE ALTA EFICIENCIA



El sistema KÖMMERLING76 MD *Xtrem* es el elegido en un gran número de proyectos **Passivhaus y Edificios de Energía Casi Nula (EECN)**.

Un sistema que ofrece la tranquilidad de cumplir con los estrictos requerimientos de este tipo de proyectos en cuanto a eficiencia energética y estanqueidad, manteniendo el refuerzo de acero zincado de alta inercia que garantiza la durabilidad de sus prestaciones.

Además, KÖMMERLING *Xtrem* 76MD cuenta con una **ventana certificada por el Instituto Passivhaus** para clima cálido-templado (el de la Península Ibérica).



Kömmerring ha sido la **primera marca del sector en obtener la Declaración Ambiental de Producto (DAP)**, una ecoetiqueta de tipo III cada vez más necesaria en proyectos sostenibles.

Los sistemas **KÖMMERLING *Xtrem* 76MD y 76AD cuentan con DAP propia**. A diferencia de las DAP sectoriales de carácter genérico, esta certificación calcula el consumo energético de estos sistemas en todo su ciclo de vida, evaluando la eficiencia del proceso. Su obtención es un paso más en el compromiso de Kömmerring con la sostenibilidad y protección del medio ambiente.

KÖMMERLING76 *Xtrem* es elegido en proyectos con **certificaciones como BREEAM**, gracias en gran parte a esta ecoetiqueta.



0,32 Kg CO<sub>2</sub> eq por 1 Kg de perfil 100% reciclado  
**FABRICADO Y EMBALADO**

## DECLARACIÓN AMBIENTAL DE PRODUCTO (DAP)



### SERVICIO DE PRESCRIPCIÓN DE KÖMMERLING

Con el fin de orientar a los profesionales en este tipo de proyectos, Kömmerring ofrece un **completo programa de asesoramiento** con el que da soporte al arquitecto de forma personalizada.

El **Servicio de Prescripción de Kömmerring** abarca desde la fase de definición del proyecto hasta las soluciones constructivas, realizando un completo seguimiento de todo el proceso.



KÖMMERLING76 *Xtrem* es un sistema certificado con la **Marca N de Producto de AENOR**, al igual que otros sistemas de la marca.

Este sello garantiza el control de calidad de todo el proceso productivo y la veracidad de sus prestaciones técnicas.



**Profine Iberia, S.A.U.**  
**SISTEMAS KÖMMERLING**

Pol. Ind. Alcamar s/n  
Camarma de Esteruelas  
28816 (Madrid)  
Tel. +34 91 886 60 45  
info@kommerling.es  
www.kommerling.es